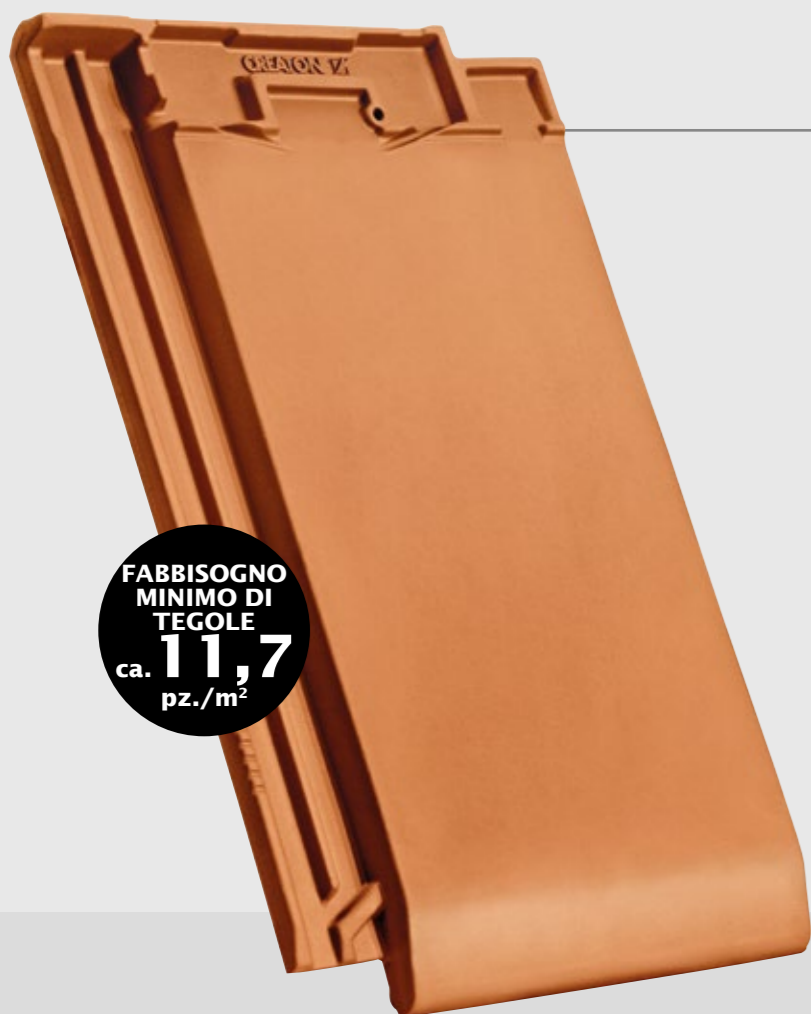


MIKADO® – Tegola liscia




La tegola liscia elaborata


MIKADO® – Design purista con elevata flessibilità




FABBISOGNO
MINIMO DI
TEGOLE
ca. **11,7**
pz./m²

MIKADO I VANTAGGI

- 

Area di scorrimento grande di 29 mm per tegola
- 

Materie prima di eccezionale qualità consentono un'elevata omogeneità, le ridotte oscillazioni e l'elevata percentuale di ossido di ferro assicurano colori naturali, dalla lucentezza intensa
- 

2 elementi di attacco stabili assicurano una tenuta sicura e un'areazione posteriore affidabile.

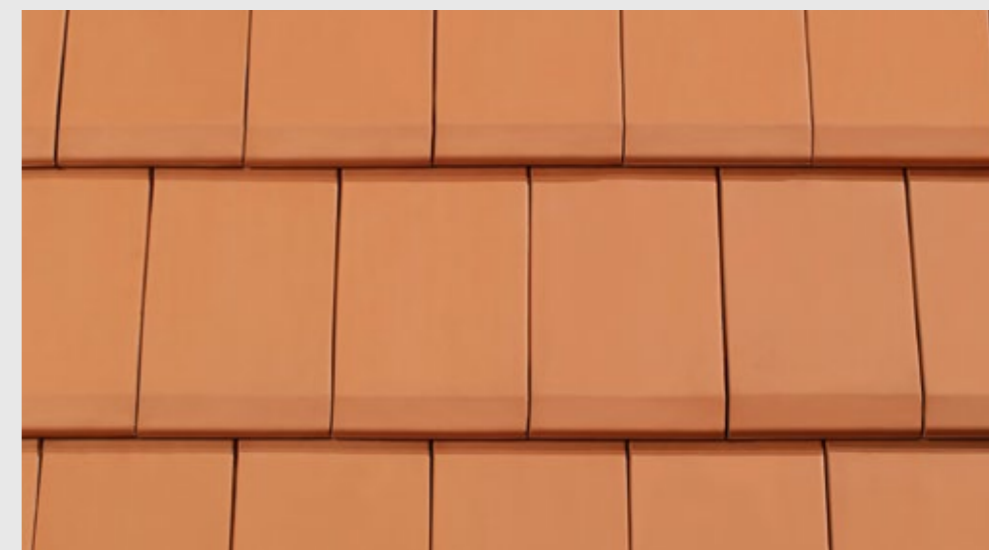
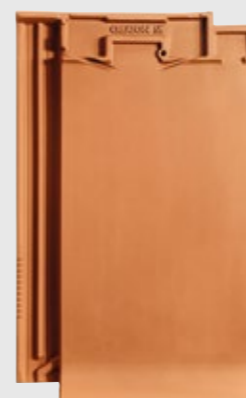


La possibilità di scorrimento integrata nell'area di giunzione della testa e del piede di ca. 29 mm offre, per tutti i progetti di nuova costruzione o ristrutturazione, elevata flessibilità e facilita così i lavori di copertura.

* soltanto per edifici secondari in conformità alle norme ZVDH.

ROSSO NATURALE

MATERIE PRIME PERFETTE GARANTISCONO QUALITÀ E PUREZZA

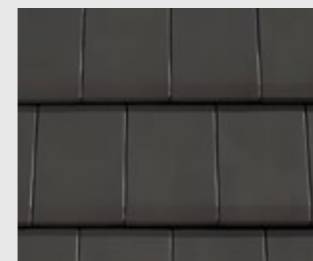


NUANCE

COLLEZIONE INGObBI



NUANCE
ardesia
ingobbata

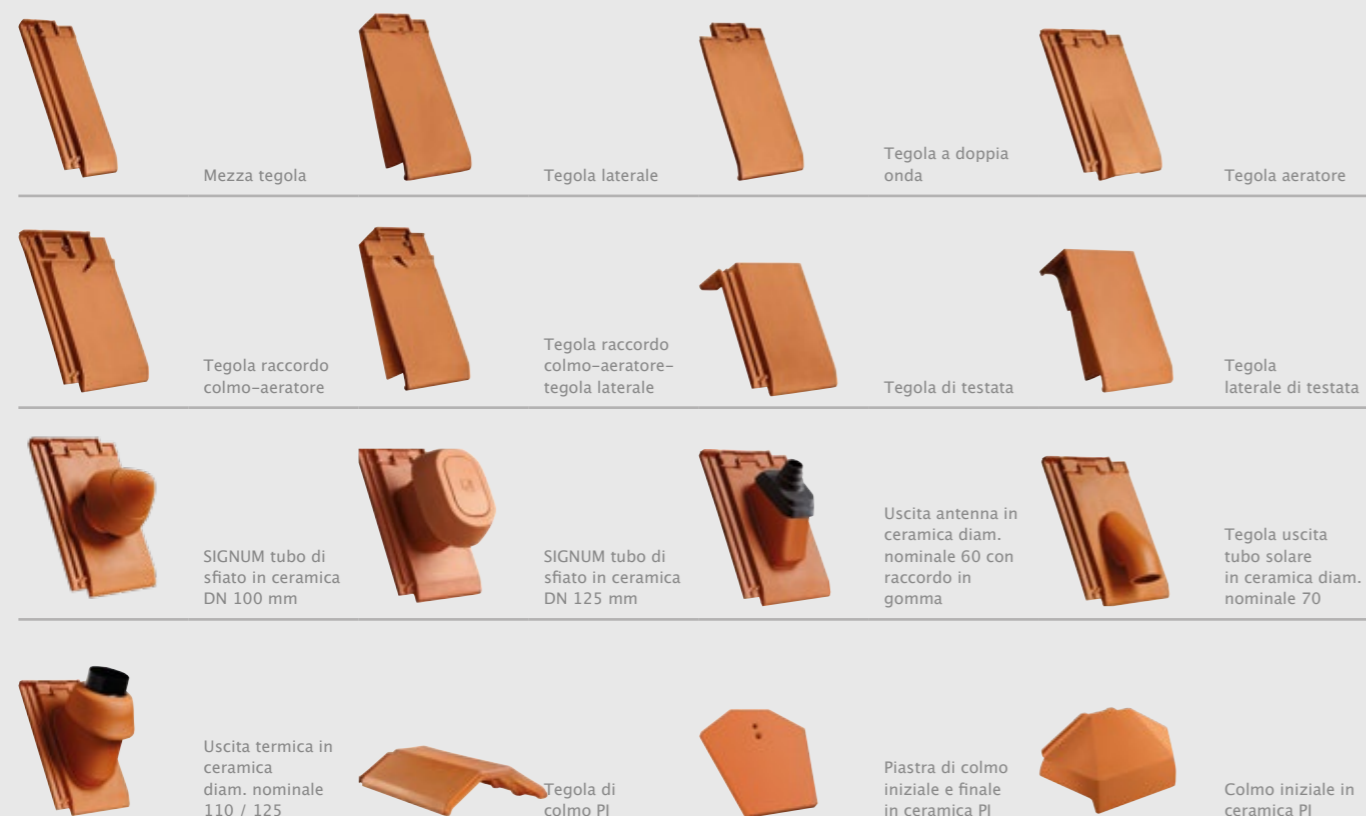


NUANCE
nero opaco
ingobbato



ACCESSORI IN CERAMICA

PROTEZIONE NATURALE DEL COLORE E CONTRO I RAGGI DI LUNGA DURATA



L'assortimento di tegole di colmo e di displuvio rappresentate intende solo offrire un esempio delle varietà cromatiche. I prodotti sono forniti del colore adeguato al modello desiderato.



Ulteriori accessori sono riportati nel nostro catalogo prezzi e nella nostra pagina internet: <https://www.creaton.it/mikado>

ACCESSORI DI SISTEMA

MONTAGGIO VELOCE, SEMPLICE E SICURO



Per un accesso al tetto sicuro in caso lavori di manutenzione: I sistemi di salita CREATON sono caratterizzati da superfici sicure, antiscivolo e anche visivamente, si adattano perfettamente al tetto. Le griglie fermaneve, i supporti in tondo di legno e i massicci supporti per tubo fermaneve di CREATON offrono un'ottima protezione dai carichi di neve e ghiaccio, soprattutto nelle regioni ad alto innevamento. Al fine di garantire un montaggio semplice e sicuro dei componenti flessibili sono stati sviluppati stabili elementi base in alluminio che si integrano perfettamente, in forma e colore nella superficie del tetto.

CREATON PISTE SOTTOTETTO



Massima sicurezza e funzionalità anche con tetti molto piatti - le nostre piste sottotetto rendono superflue le strutture del sottotetto.

ESTREMITÀ DEL COLMO COMPLETAMENTE IN CERAMICA DISAERAZIONE OTTIMALE CON SISTEMA

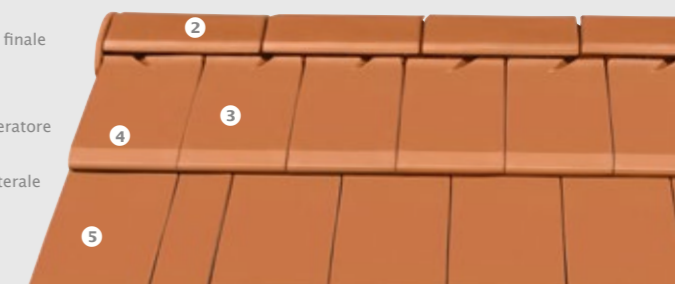


I tetti in piena ceramica sono particolarmente funzionali, durevoli e perfetti dal punto di vista estetico. Con l'estremità del colmo piena ceramica, CREATON offre l'integrazione di sistema ideale per il modello DOMINO. Le tegole raccordo colmo-aeratore con spoiler in piena ceramica garantiscono una disaerazione ottimale del tetto. Anche tetti molto piatti rimangono protetti dalle infiltrazioni di pioggia.

Colori e forme nell'ambito dell'assortimento CREATON sono sempre perfettamente armonizzati. Inoltre, poiché per il sistema di fissaggio brevettato non servono né malta né plastica, la terminazione del tetto completamente in ceramica non necessita di manutenzione. CREATON considera fondamentale il tetto in piena ceramica perché è la soluzione più economica, bella e stabile nel tempo.



- 1 Piastra di colmo iniziale e finale in ceramica PI
- 2 Tegola di colmo PI
- 3 Tegola raccordo colmo-aeratore
- 4 Tegola raccordo colmo-aeratore-tegola laterale
- 5 Tegola laterale



MIKADO® – Per le misurazioni sul tetto

I DATI TECNICI



29 MM
AREA DI
SPOSTA-
MENTO

Dimensioni:	ca. 275 x 446 mm	
Larghezza di sovrapposizione:	min.	circa 227 mm
	i.m.	circa 229 mm
	max.	circa 231 mm
Lunghezza di sovrapposizione:	min.	circa 343 mm
	i.m.	circa 357 mm
	max.	circa 371 mm
Fabbisogno tegole:	min.	ca. 11,7 pz./m ²
	i.m.	ca. 12,2 pz./m ²
	max.	ca. 12,8 pz./m ²
Peso unitario:	ca. 3,4 kg	ca. 39,8 kg/m ²
Confezione mini: 4 pz.	Pallet:	240 pz.
Pente de toit minimale Sous-toiture avec		
normale sollecitazione	≥ 30°	
maggiore sollecitazione	≥ 30°	
sollecitazione eccezionale (evacuazione dell'acqua da parte di grondaia raccomandata)	≥ 25°	
Underflow della pendenza del tetto minimo secondo CREATON GmbH con ulteriori misure		
sollecitazione eccezionale evacuazione dell'acqua tramite grondaia consigliato)	≥ 12°	

Listelli portanti 30/50, tegola di colmo tipo PI Disponibilità: 2,8 pz./unità

DN	10°	15°	20°	25°	30°	35°	40°	45°	50°	55°	60°
LAF	70	70	65	60	55	50	45	40	30	-	-
FLA	95	90	80	75	70	60	60	50	55	-	-

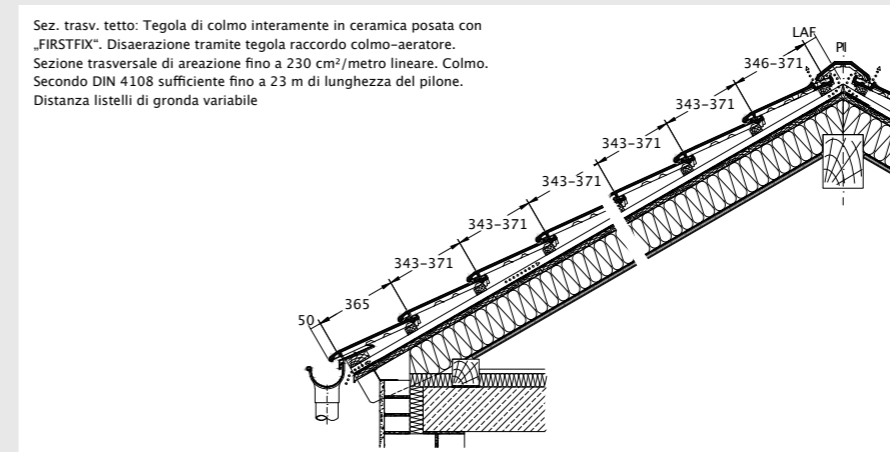
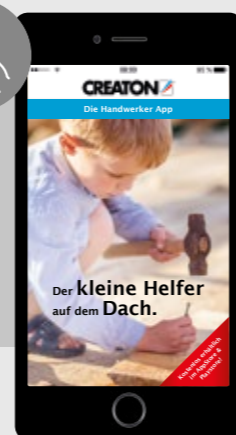
Listelli portanti 40/60, tegola di colmo tipo PI Disponibilità: 2,8 pz./unità

DN	10°	15°	20°	25°	30°	35°	40°	45°	50°	55°	60°
LAF	70	70	65	55	50	45	40	30	15	-	-
FLA	105	100	90	85	80	70	70	60	65	-	-

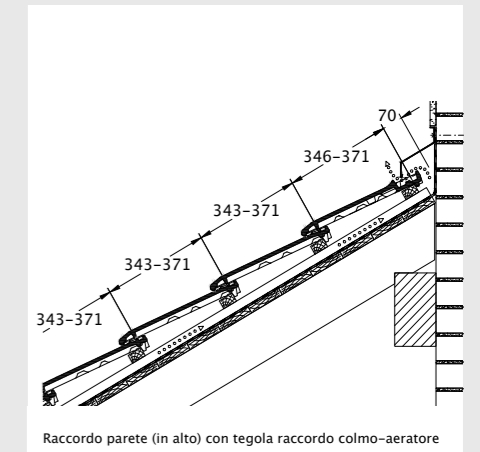
Siamo lieti di offrirvi la nostra consulenza per eventuali domande nel settore sotto-tetto. Per distanze listelli nella zona limite minima/massima, indicare assolutamente l'ampiezza listello all'ordine! Per via delle differenze naturali nell'argilla grezza, si possono verificare leggeri scostamenti nel colore e nelle dimensioni.

APP ARTIGIANI

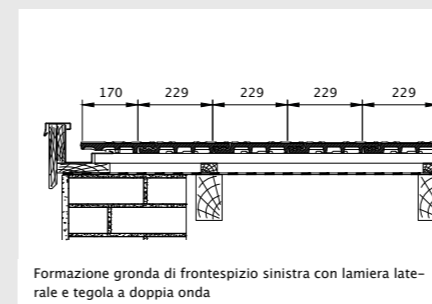
Cercare in base ai prodotti, visionare i disegni tecnici o eseguire un calcolo dei carichi da neve o delle grappe antitempesta – il tutto ora può essere fatto in modo rapido e comodo con lo smartphone direttamente in cantiere. Con la nuova app di CREATON per gli artigiani, i professionisti dell'edilizia portano sempre con sé il loro ufficio, ovunque si trovino.



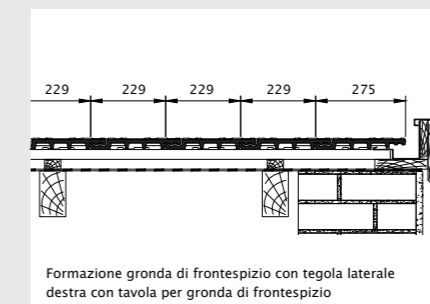
Sez. trasv. tetto: Tegola di colmo interamente in ceramica posata con „FIRSTFIX“. Disaerazione tramite tegola raccordo colmo-aeratore. Sezione trasversale di areazione fino a 230 cm²/metro lineare. Colmo. Secondo DIN 4108 sufficiente fino a 23 m di lunghezza del pilone. Distanza listelli di gronda variabile



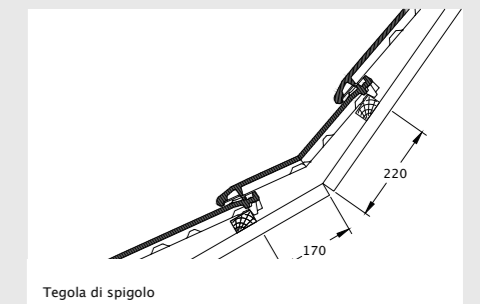
Raccordo parete (in alto) con tegola raccordo colmo-aeratore



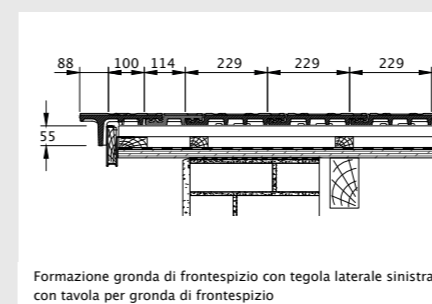
Formazione gronda di frontespizio sinistra con lamiera laterale e tegola a doppia onda



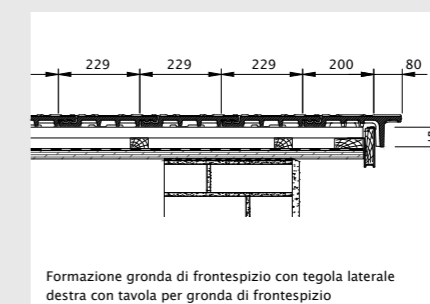
Formazione gronda di frontespizio con tegola laterale destra con tavola per gronda di frontespizio



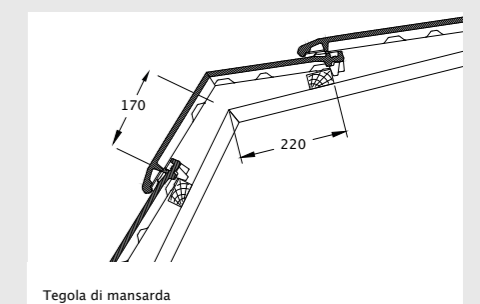
Tegola di spigolo



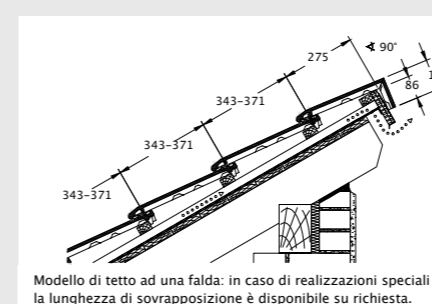
Formazione gronda di frontespizio con tegola laterale sinistra con tavola per gronda di frontespizio



Formazione gronda di frontespizio con tegola laterale destra con tavola per gronda di frontespizio



Tegola di mansarda



Modello di tetto ad una falda: in caso di realizzazioni speciali la lunghezza di sovrapposizione è disponibile su richiesta.

CREATON MEDIA

Facilitare la pianificazione, la quotazione e l'assemblaggio con l'esclusiva libreria online di CREATON.

Altro su
www.creaton-media.com



CREATON – Dominante di natura

LA LEGGE SULLA PUREZZA DI CREATON

BASATA SUI QUATTRO ELEMENTI



CREATON utilizza esclusivamente materie prime naturali in argilla provenienti dalle migliori zone di estrazione. L'eccezionale qualità di tutti i materiali utilizzati è il requisito fondamentale per le straordinarie qualità delle superfici che rendono le tegole per tetti CREATON particolarmente resistenti, ecologiche e che restano belle nel tempo. Rinunciamo volutamente ad additivi chimici. CREATON è sinonimo di prodotti naturali, tecnologie che rispettano l'ambiente e diritto di abitare in ambienti sani.



Resistenti all'umidità & al gelo



Resistenti al fuoco



Resistente alla diffusione



Resistenti ai raggi UV



Di lunga durata



Creati nel rispetto dell'ambiente

KPMIK/IT/03.19/ Con riserva di variazioni di colore dovute alla stampa e modifiche tecniche.

CREATON GmbH
Dillinger Straße 60
D-86637 Wertingen
Telefono: +49 (0) 8272 86 0
Fax: +49 (0) 8272 86 500
info@creaton.de
www.creaton.it